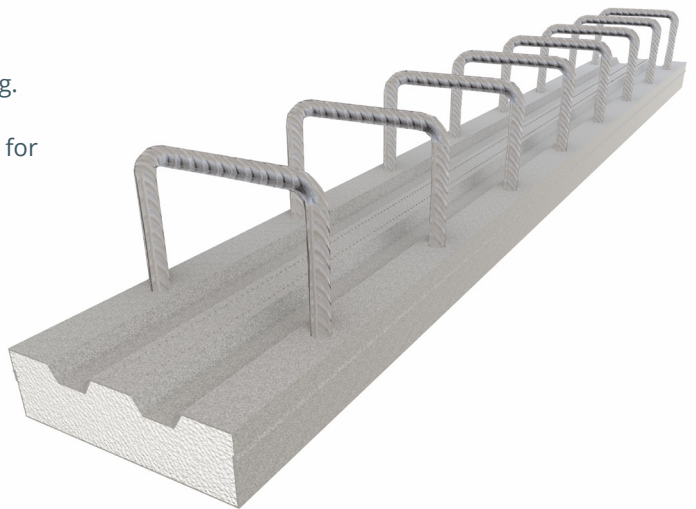


## TEKNISK DATABLAD - SKJØTEJERNKASSETTER QW

## Produktinformasjon

Skjøtejernskasset QW med fortannet profil og dobbelt utlegg. Kassetene kan brukes både i vannrette og loddrette skjøter. Alle kassetter kommer med utlegg på 50 x Ø og fortanning for økt opptak av skjærkrefter.

Ved behov for spesialkassetter, fyll ut skjema på [haucon.no](http://haucon.no). Send skjema til [post@haucon.no](mailto:post@haucon.no)



## Tekniske egenskaper

Standard for alle kassetter:

- Stålkvalitet: BSt 500 S
- Kassettlengde: 1250 mm
- Skjøtelengde: 50 X Ø jern

## Forpakning

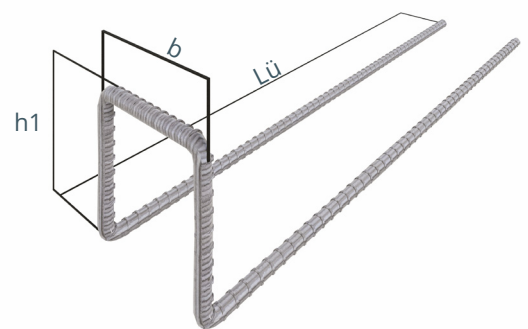
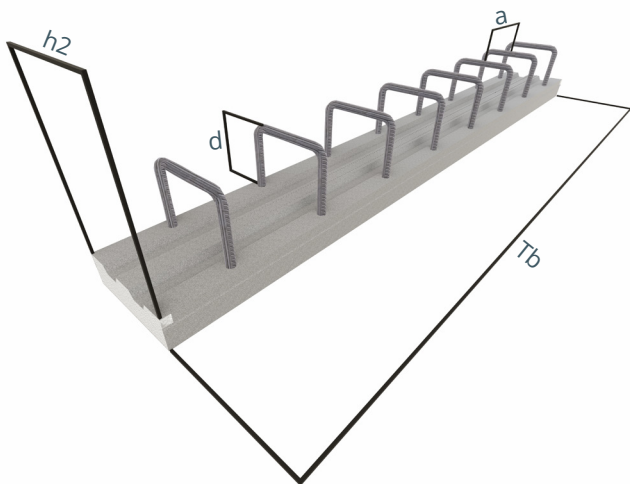
ART.NR	TYPE	ANTALL PÅ PALL (m)	PAKNING (m)
13116	SKJØTEJERNKASSETT QW 145 Ø12-150 MM	100	1,25
13118	SKJØTEJERNKASSETT QW 165 Ø12-150 MM	100	1,25



## TEKNISK DATABLAD - SKJØTEJERNKASSETTER QW

### Tekniske spesifikasjoner

Prod.nr	Type	d (mm)	Ø	a (mm)	b (mm)	h1/h2 (mm)	Lü (mm)	Tb (mm)
13116	QW 145	145 mm	Ø12	150 mm	120 mm	150/145 mm	600 mm	1250 mm
13118	QW 165	165 mm	Ø12	150 mm	140 mm	150/165 mm	600 mm	1250 mm

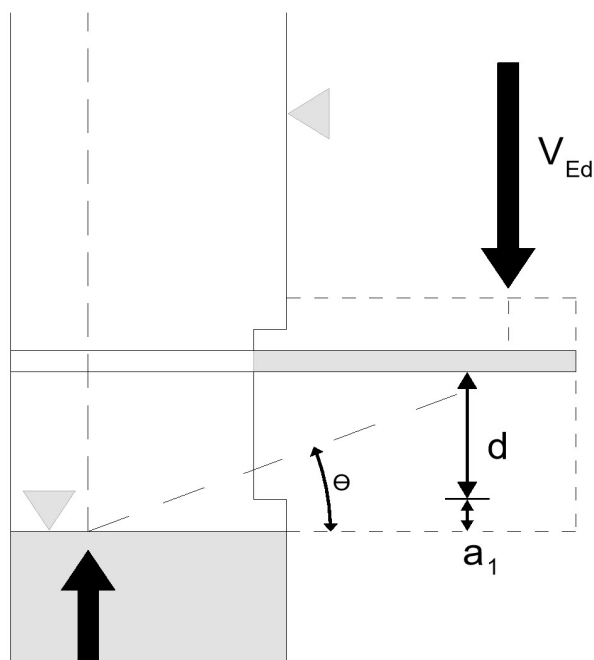


### Teknisk data

Maksimal skjærkraftbæreevne for forbindelser uten skjærarmering: maks  $V_{Rd,c}$  [kN/m]

Prod.nr	Type	b/d (mm)	Ø / c/c (mm)	C 20/25	C 25/30	C 30/37
13116	QW 145	120/145	12/150	58.6	63.9	69.9
13118	QW 165	140/165	12/150	65.5	73.3	80.2

\* Informasjonen i dette databladet er kun til veiledning, alle beregninger knyttet til bruk av produktet skal godkjennes av ansvarlig prosjekterende eller utførende entreprenør. HauCon er ikke ansvarlig for eventuelle trykkfeil i gjeldene dokument.



### Oppbevaring

Produktet lagres tørt og beskyttes mot eventuelle fysiske skader før montering.